

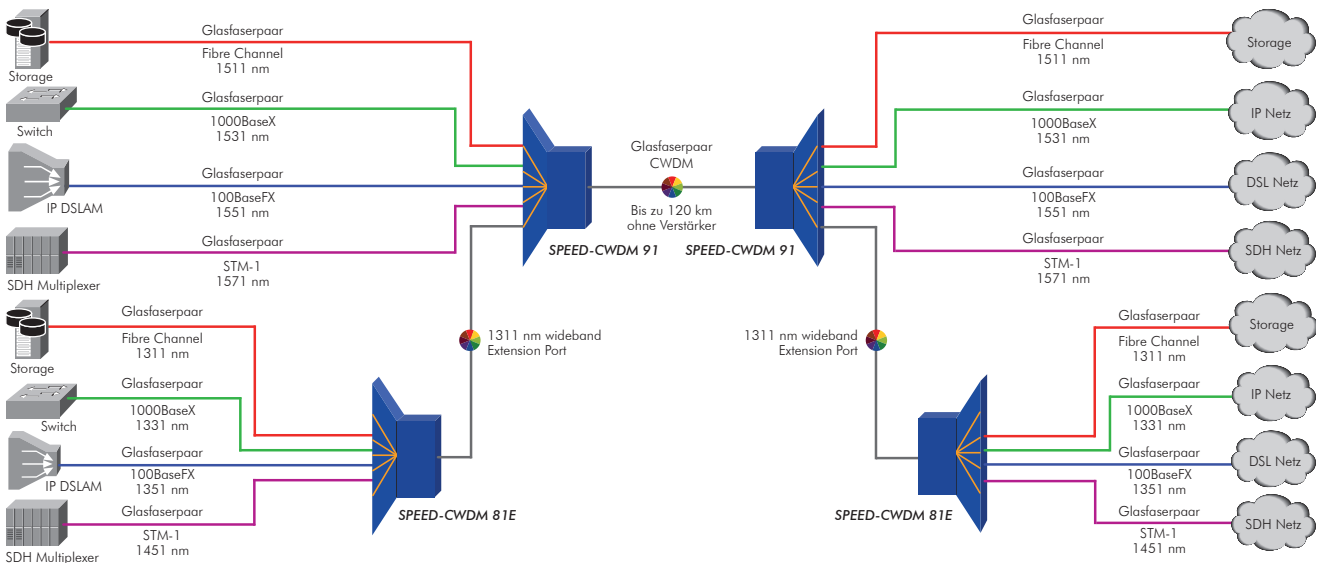
Kostengünstige Multiplexer Serie für bis zu 16 CWDM Kanäle über ein Glasfaserpaar

- » Bis zu 16 protokolltransparente CWDM Kanäle über ein Glasfaserpaar
- » Unterschiedliche Karten mit 2 und bis zu 16 CWDM Kanälen
- » Multiplexer benötigt keine Spannungsversorgung
- » Unterbrechungsfreie Erweiterung von 5/8 auf 13/16 Kanäle möglich



GREEN IT Eigene Entwicklung

Einsparung von Glasfaserleitungen durch die Nutzung passiver CWDM Systeme

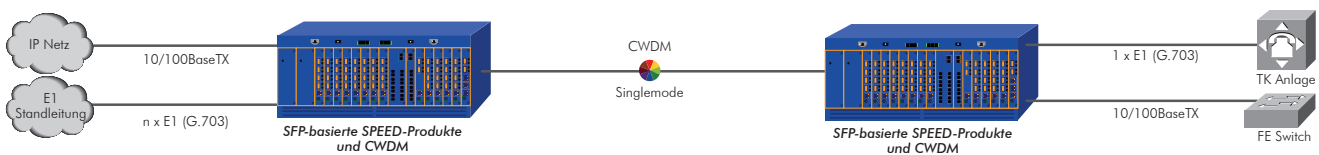


Die SPEED-CWDM 51/91 sind passive 4+1 bzw. 8+1 CWDM Mux/Demux Einheiten. Mit diesen lassen sich vier bzw. acht Dienste auf ein Glasfaserpaar multiplexen. Über den zusätzlich integrierten Extension Port wird wahlweise ein weiterer

Service übertragen oder ein ergänzender CWDM Multiplexer mit vier bzw. acht zusätzlichen Kanälen aufgeschaltet. Durch Kombination von SPEED-CWDM 91 und SPEED-CWDM 81E lassen sich somit 16 CWDM Wellenlängen auf einem Glas-

faserpaar übertragen. Die passiven Multiplexer arbeiten protokolltransparent und übertragen Datenraten bis 100 Gbit/s. Zu den Haupteinsatzgebieten zählen SDH (STM-1/4/16/64), IP (FE, GbE, 10G), ATM und Storage (1/2/4/8/10 GFC) Netze.

Kostengünstiger Aufbau von CWDM Systemen für hoch- und niederbitratige Anwendungen



Durch Vorschaltung weiterer SPEED-Produkte lassen sich auch hoch- und niederbitratige Anwendungen auf CWDM

Wellenlängen multiplexen. Mit dem Einsatz von TDM-Multiplexern werden zusätzlich z.B. mehrere X.21, E1, S0, Ethernet und

Fast Ethernet Schnittstellen integriert.

Technische Daten

Allgemein

- Bauform: 1, 2 bzw. 3 Slot Modulkarte
- Abmessungen (H x B x T): 21/42/63 x 128 x 185 mm
- Spannungsversorgung: passives Modul
- Umgebungstemperatur: von 0°C bis +70°C
- Lagertemperatur: von 0°C bis +70°C
- Luftfeuchtigkeit: 90°C (nicht kondensierend)

Spezifikationen der Schnittstellen

- SPEED-CWDM-51:
 - Wellenlängen: 1310 nm (1264,5–1457,5 nm), 1511, 1531, 1551, 1571 nm
 - Dämpfung (MUX + DEMUX): max: 3,25 dB
 - Dämpfung 1310 Port (MUX + DEMUX): max: 2,25 dB
 - Slotanzahl: 1 Slot
- SPEED-CWDM-91:
 - Wellenlängen: 1310 nm (1264,5–1457,5 nm), 1471, 1491, 1511, 1531, 1551, 1571, 1591, 1611 nm
 - Dämpfung (MUX + DEMUX): max: 4,25 dB
 - Dämpfung 1310 Port (MUX + DEMUX): max: 2,25 dB
 - Slotanzahl: 2 Slots

SPEED-CWDM-91W:

- Wellenlängen: 1310 nm (1264,5–1457,5 nm), 1471, 1491, 1511, 1531 (+/- 7,5 nm), 1551 (+/- 7,5 nm), 1571 (+/- 7,5 nm), 1591, 1611 nm
- Dämpfung (MUX + DEMUX): max: 4,25 dB
- Dämpfung 1310 Port (MUX + DEMUX): max: 2,25 dB
- Slotanzahl: 2 Slots
- SPEED-CWDM-81E:
 - Erweiterungs-Multiplexer für SPEED-CWDM-51 und SPEED-CWDM-91
 - Wellenlängen: 1271, 1291, 1311, 1331, 1351, 1371, 1431, 1451 nm
 - Dämpfung (MUX + DEMUX): max: 3,85 dB
 - Slotanzahl: 2 Slots
- SPEED-CWDM-161:
 - Wellenlängen: 1271, 1291, 1311, 1331, 1351, 1371, 1431, 1451, 1471, 1491, 1511, 1531, 1551, 1571, 1591, 1611 nm
 - Dämpfung (MUX + DEMUX): max: 9,25 dB
 - Slotanzahl: 3 Slots

Gehäuseoptionen

- 1 Slot Tischgehäuse
- 4 Slot SPEED-CARRIER 1U
- 6 Slot SPEED-CARRIER 1U M
- 16 Slot SPEED-CARRIER 5U

Bestelloptionen

- SCWDM-51-B SPEED-CWDM 51
 - SCWDM-91-B SPEED-CWDM 91
 - SCWDM-161-A SPEED-CWDM 161
 - SCWDM-91W-A SPEED-CWDM 91W
- mit 9 Duplex-Kanälen (1310 Breitband, 1471, 1491, 1511, 1531 +/-7,5 nm for DWDM, 1551 +/-7,5 nm for DWDM, 1571 +/-7,5 nm for DWDM, 1591, 1611 nm)
- SCWDM-81E-B SPEED-CWDM 81E
 - SWDM-21-C SPEED-WDM 21
 - SWDM-21-APC-B SPEED-WDM21 APC